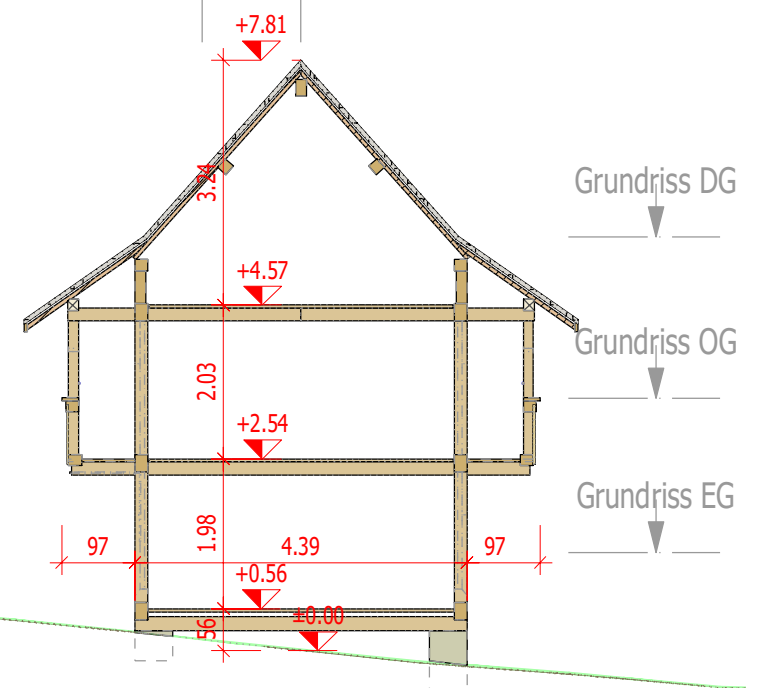
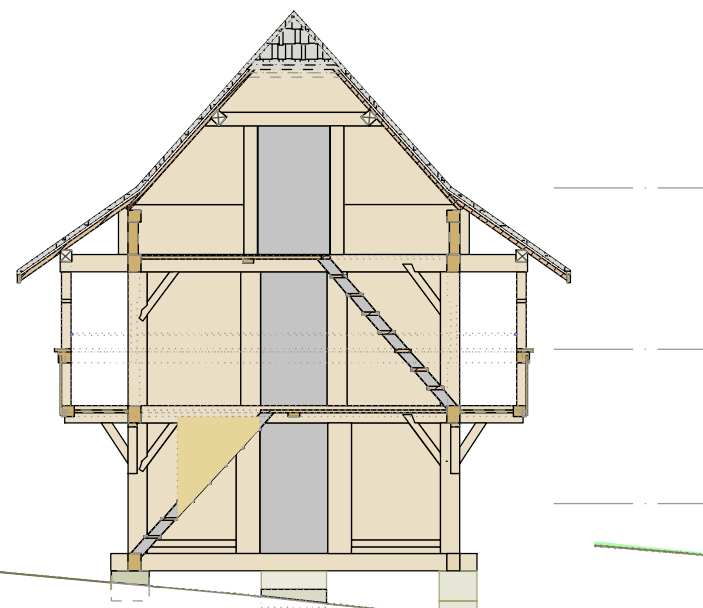
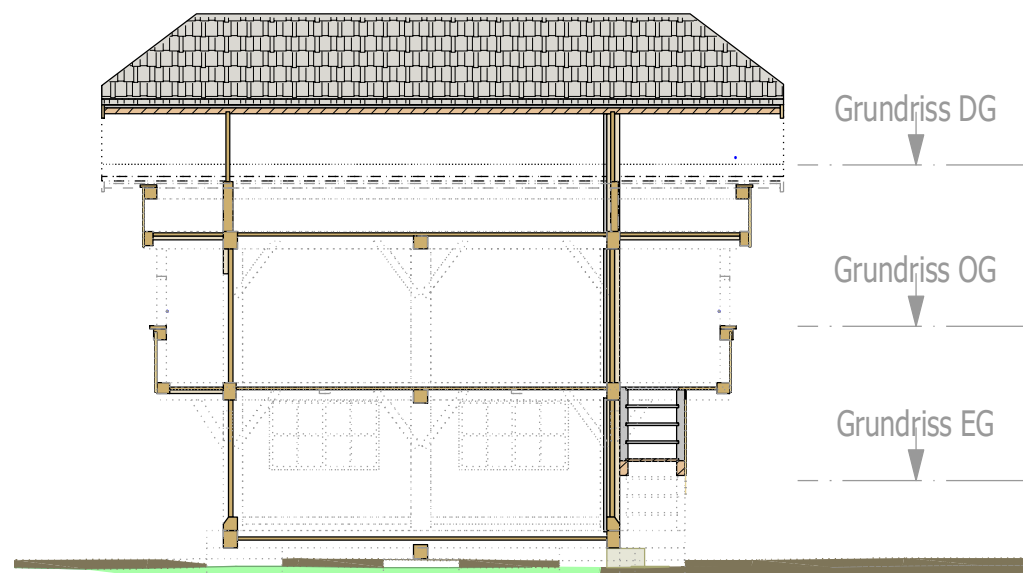


← Querschnitt 3 ← Querschnitt 2 ← Querschnitt 1

← Längsschnitt 2 ← Längsschnitt 1

← Längsschnitt 2 ← Längsschnitt 1



Terrain bestehend, unverändert

Ort, Datum, Unterschriften

Bauherrschaft, Gesuchsteller

Projektverfasser



Gümligentalstrasse 83a
3066 Stettlen
Telefon 031 930 00 03
info@holzbau-partner.ch

PLANINHALT
Baugesuch Längs- und Querschnitte

BAUVORHABEN
Neuplatzierung "Abersold Speicher"

BAUHERRSCHAFT
Einwohnergemeinde Worb/Trägerverein Jugendarbeit Worb

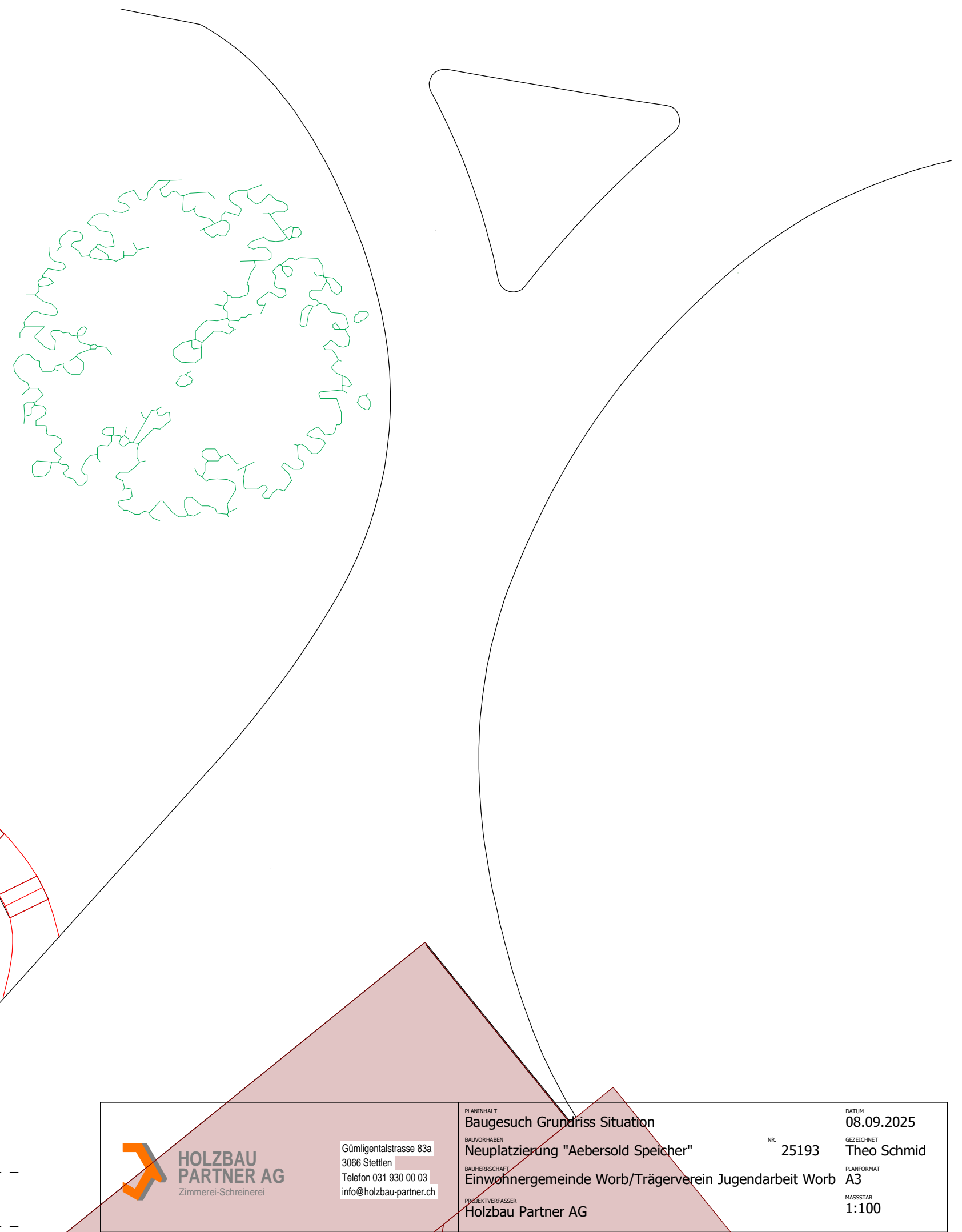
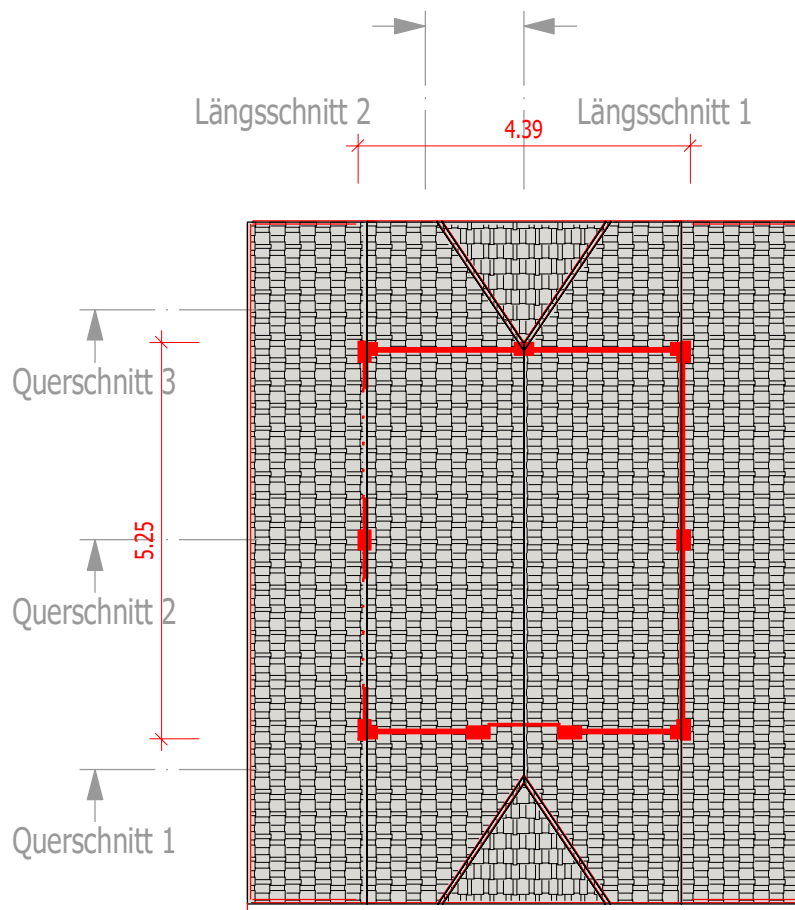
PROJEKTVERFASSER
Holzbau Partner AG

DATUM
08.09.2025

GEZEICHNET
Theo Schmid

PLANFORMAT
A3

MASSSTAB
1:100

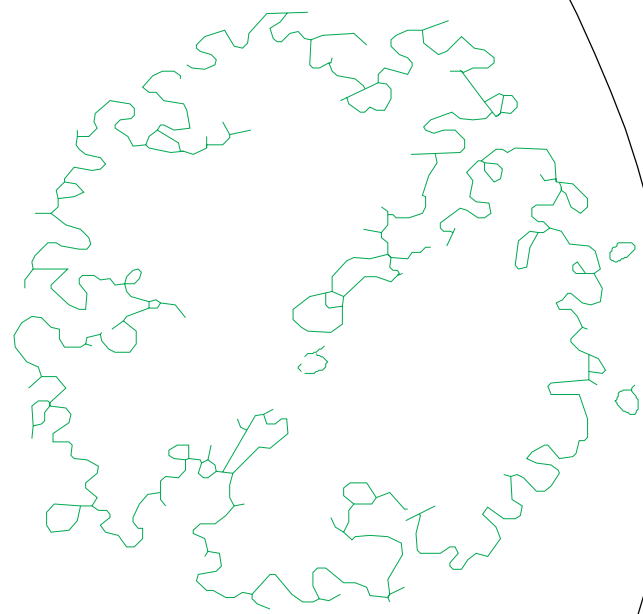
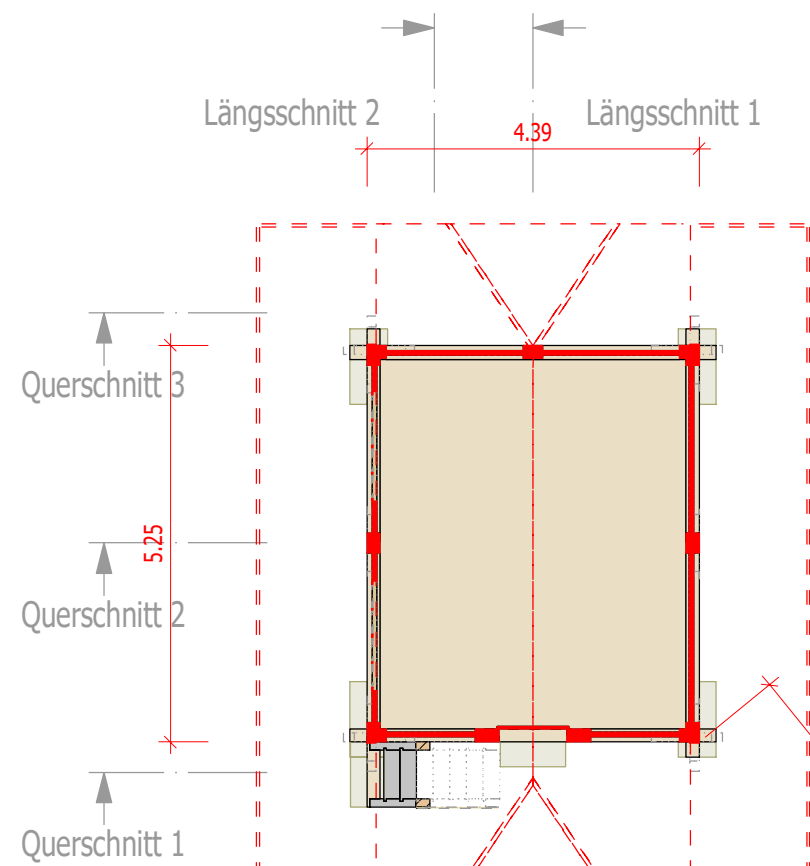


Ort, Datum, Unterschriften
 Bauherrschaft, Gesuchsteller
 Projektverfasser



Gümligentalstrasse 83a
 3066 Stettlen
 Telefon 031 930 00 03
 info@holzbau-partner.ch

PLANNHALT Baugesuch Grundriss Situation	DATUM 08.09.2025
BAUVORHABEN Neuplatzierung "Aebersold Speicher"	GEZEICHNET Theo Schmid
BAUHERRSCHAFT Einwohnergemeinde Worb/Trägerverein Jugendarbeit Worb	NR. 25193
PROJEKTVERFASSER Holzbau Partner AG	PLANFORMAT A3
	MASSSTAB 1:100



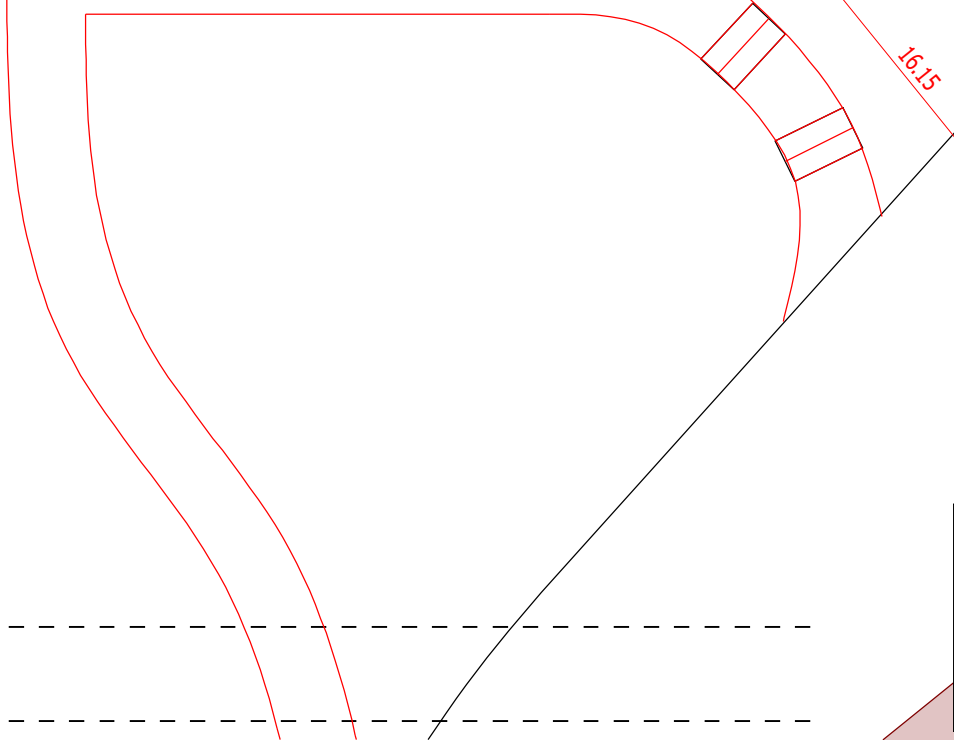
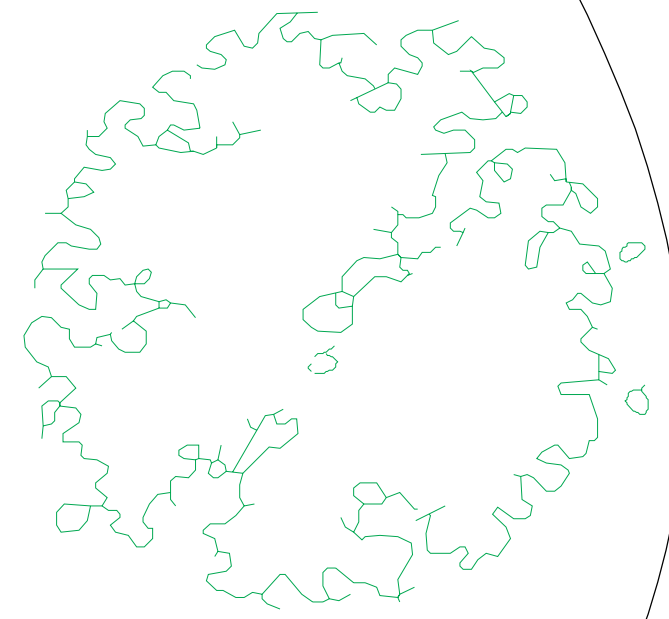
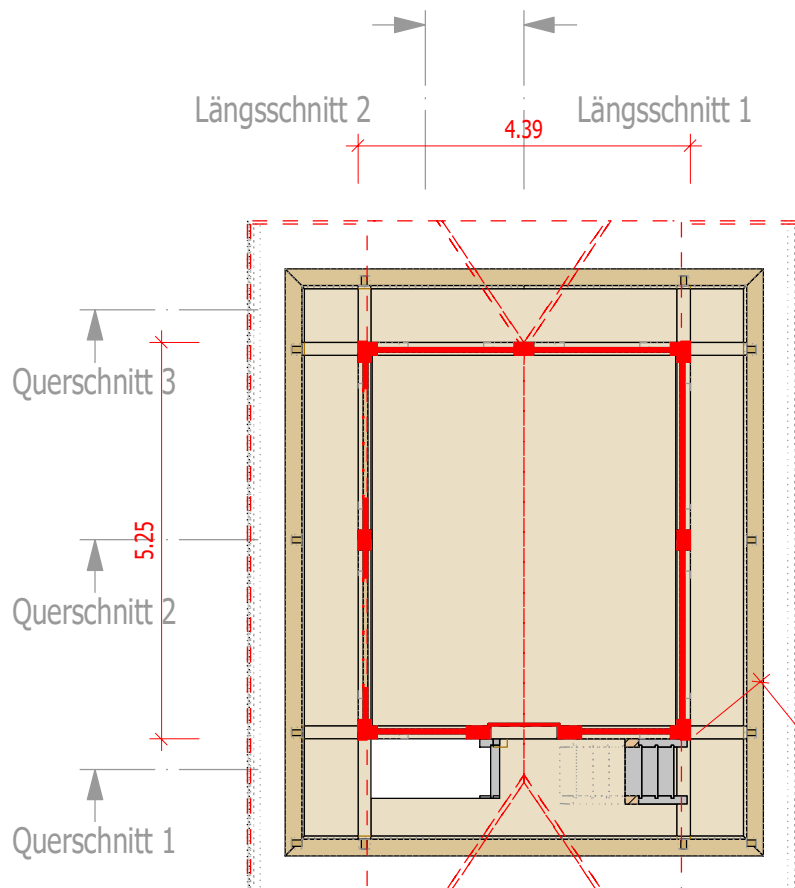
Ort, Datum, Unterschriften
 Bauherrschaft, Gesuchsteller
 Projektverfasser



Gümligentalstrasse 83a
 3066 Stettlen
 Telefon 031 930 00 03
 info@holzbau-partner.ch

PLANNHALT
Baugesuch Grundriss EG
 BAUVORHABEN
Neuplatzierung "Aebersold Speicher"
 BAUHERRSCHAFT
Einwohnergemeinde Worb/Trägerverein Jugendarbeit Worb
 PROJEKTVERFASSER
Holzbaupartner AG

DATUM
08.09.2025
 GEZEICHNET
Theo Schmid
 NR.
25193
 PLANFORMAT
A3
 MASSSTAB
1:100



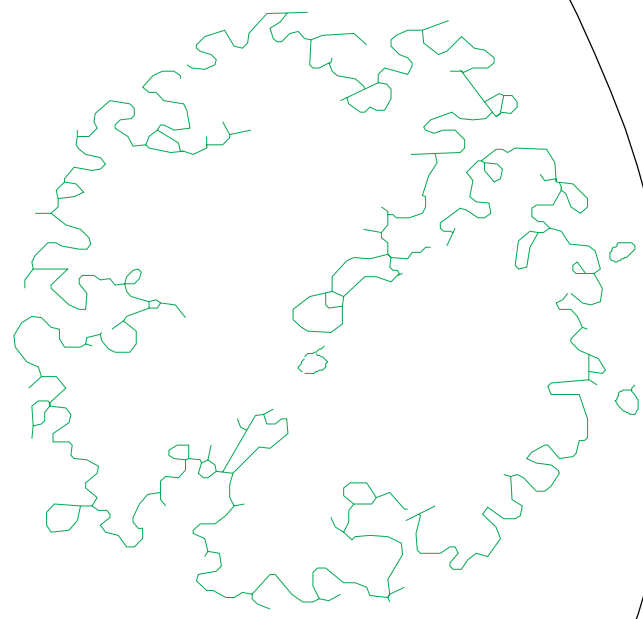
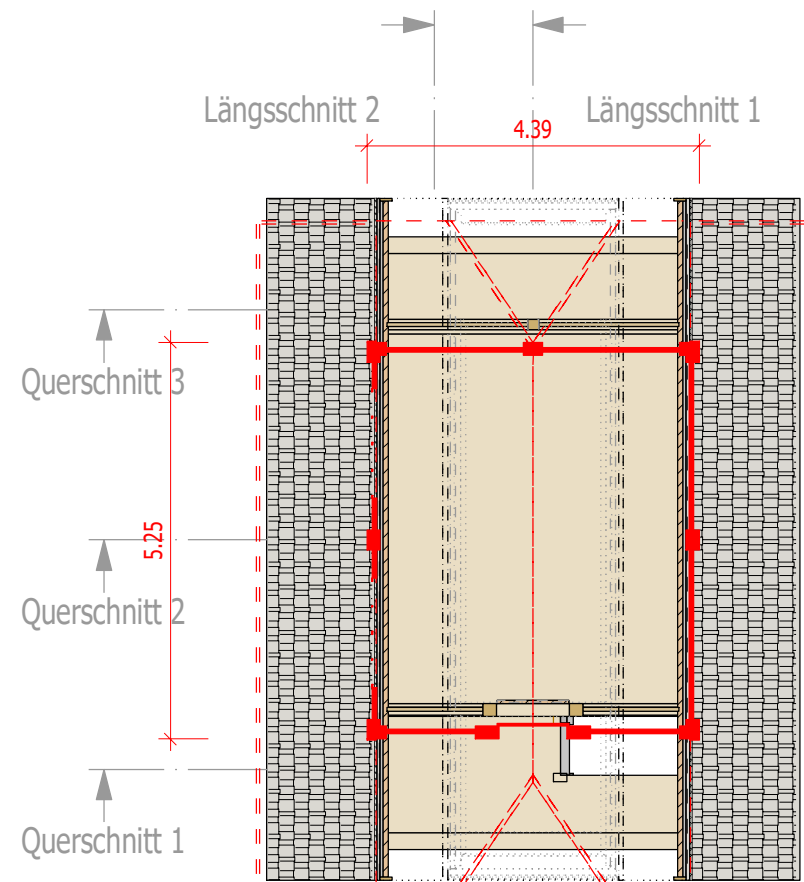
Ort, Datum, Unterschriften
 Bauherrschaft, Gesuchsteller
 Projektverfasser



**HOLZBAU
 PARTNER AG**
 Zimmererei-Schreinerei

Gümligentalstrasse 83a
 3066 Stettlen
 Telefon 031 930 00 03
 info@holzbau-partner.ch

PLANNHALT	Baugesuch Grundriss OG	DATUM	08.09.2025
BAUVORHABEN	Neuplatzierung "Aebersold Speicher"	GEZEICHNET	Theo Schmid
BAUHERRSCHAFT	Einwohnergemeinde Worb/Trägerverein Jugendarbeit Worb	NR.	25193
PROJEKTVERFASSER	Holzbau Partner AG	PLANFORMAT	A3
		MASSSTAB	1:100



Ort, Datum, Unterschriften

Bauherrschaft, Gesuchsteller

Projektverfasser



Gümligentalstrasse 83a
3066 Stettlen
Telefon 031 930 00 03
info@holzbau-partner.ch

PLANNHALT
Baugesuch Grundriss DG

BAUVORHABEN
Neuplatzierung "Aebersold Speicher"

BAUHERRSCHAFT
Einwohnergemeinde Worb/Trägerverein Jugendarbeit Worb

PROJEKTVERFASSER
Holzbau Partner AG

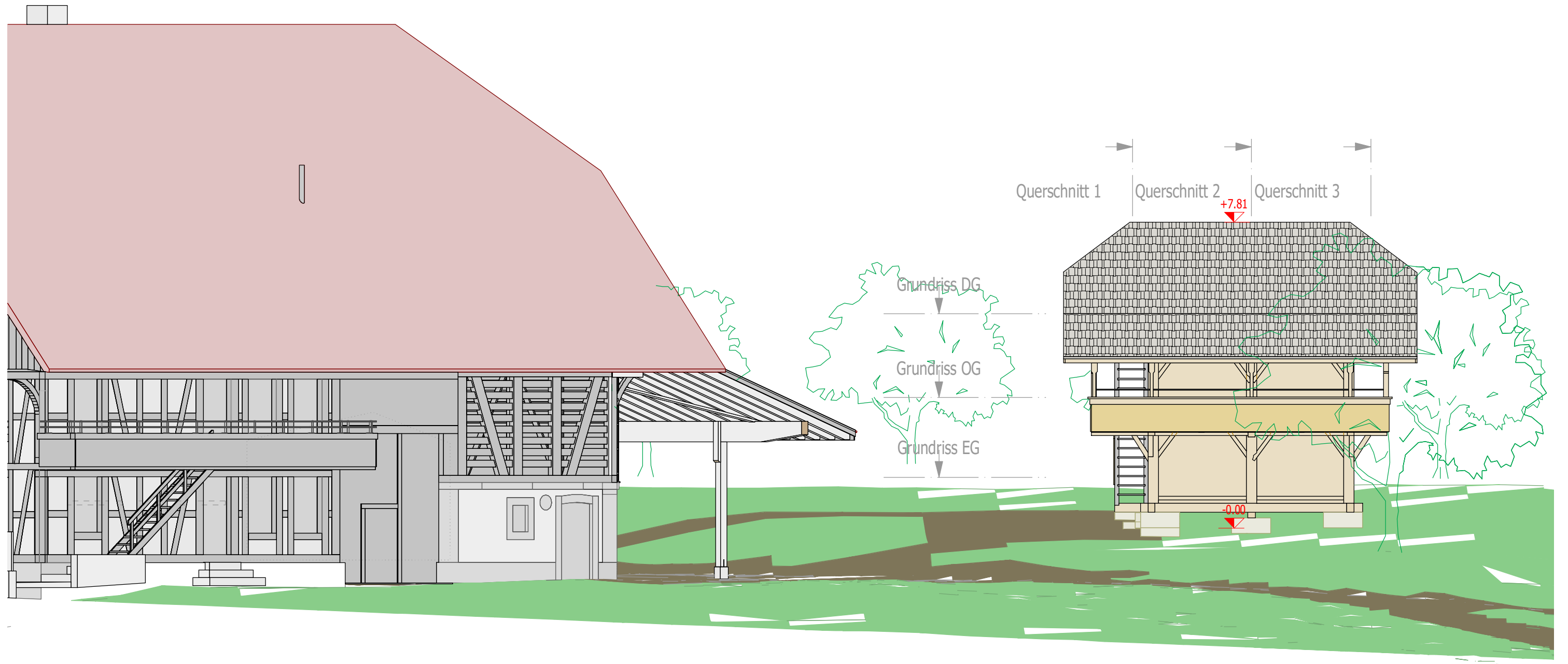
NR. 25193

DATUM
08.09.2025

GEZEICHNET
Theo Schmid

PLANFORMAT
A3

MASSSTAB
1:100



Ort, Datum, Unterschriften

Bauherrschaft, Gesuchsteller

Projektverfasser



Gümligentalstrasse 83a
3066 Stettlen
Telefon 031 930 00 03
info@holzbau-partner.ch

PLANNHALT
Baugesuch Ansicht Ost

BAUVORHABEN
Neuplatzierung "Abersold Speicher"

BAUHERRSCHAFT
Einwohnergemeinde Worb/Trägerverein Jugendarbeit Worb

PROJEKTVERFASSEN
Holzbau Partner AG

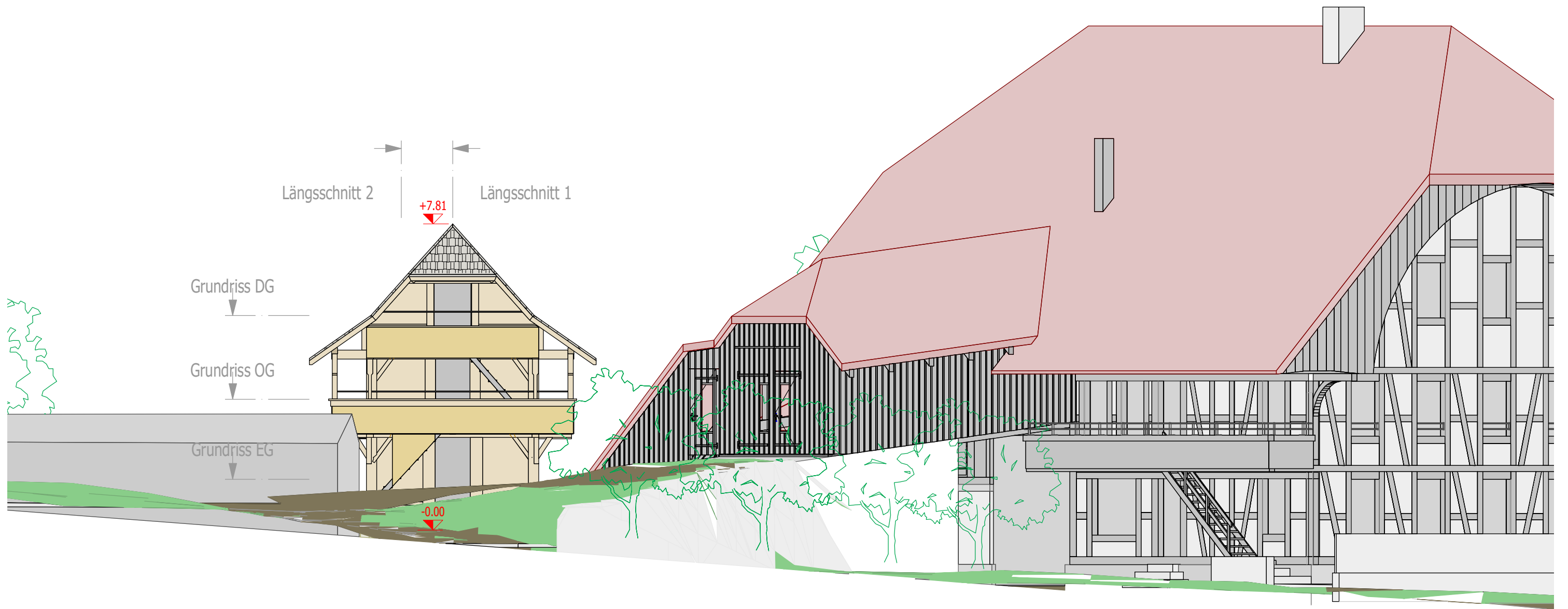
NR.
25193

DATUM
08.09.2025

GEZEICHNET
Theo Schmid

PLANFORMAT
A3

MASSSTAB
1:100



Ort, Datum, Unterschriften

Bauherrschaft, Gesuchsteller

Projektverfasser



Gümligentalstrasse 83a
3066 Stettlen
Telefon 031 930 00 03
info@holzbau-partner.ch

PLANINHALT
Baugesuch Ansicht Süd

BAUVORHABEN
Neuplatzierung "Aebersold Speicher"

BAUHERRSCHAFT
Einwohnergemeinde Worb/Trägerverein Jugendarbeit Worb

PROJEKTVERFASSER
Holzbau Partner AG

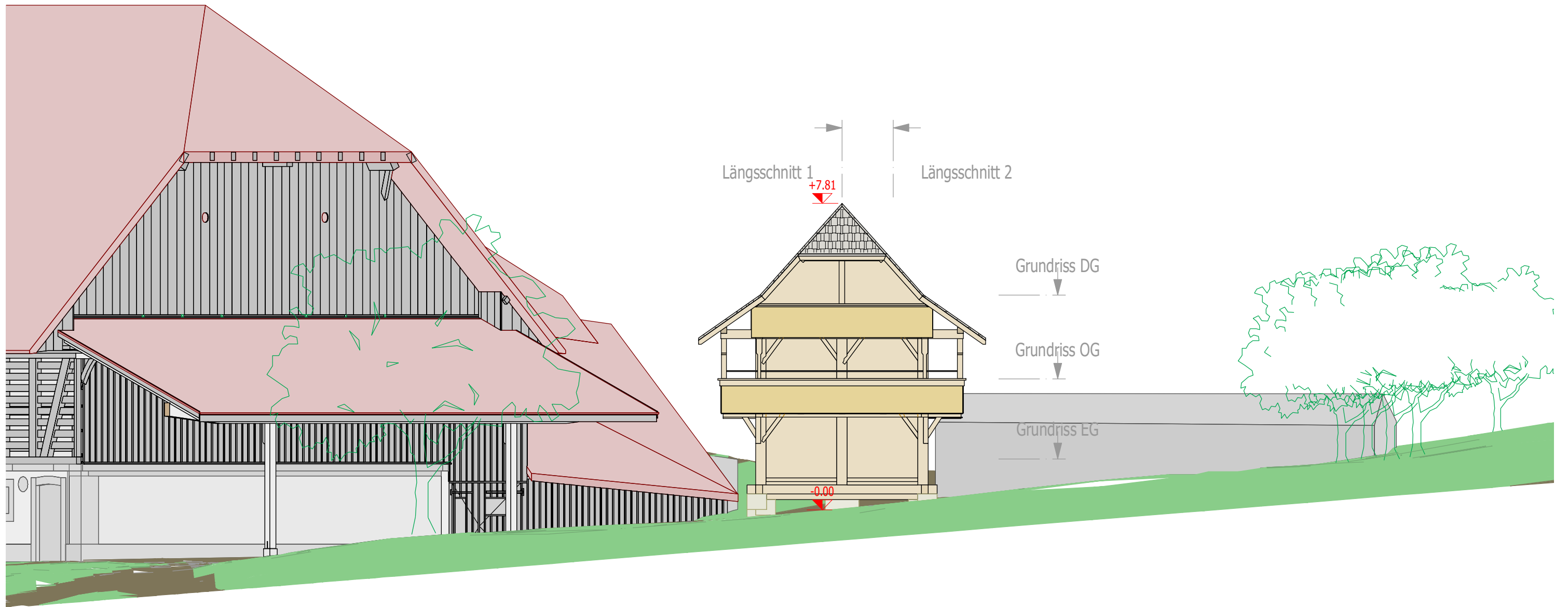
DATUM
08.09.2025

GEZEICHNET
Theo Schmid

PLANFORMAT
A3

MASSSTAB
1:100

NR.
25193



Ort, Datum, Unterschriften

Bauherrschaft, Gesuchsteller

Projektverfasser



Gümligentalstrasse 83a
3066 Stettlen
Telefon 031 930 00 03
info@holzbau-partner.ch

PLANINHALT
Baugesuch Ansicht Nord

BAUVORHABEN
Neuplatzierung "Aebersold Speicher"

BAUHERRSCHAFT
Einwohnergemeinde Worb/Trägerverein Jugendarbeit Worb

PROJEKTVERFASSER
Holzbau Partner AG

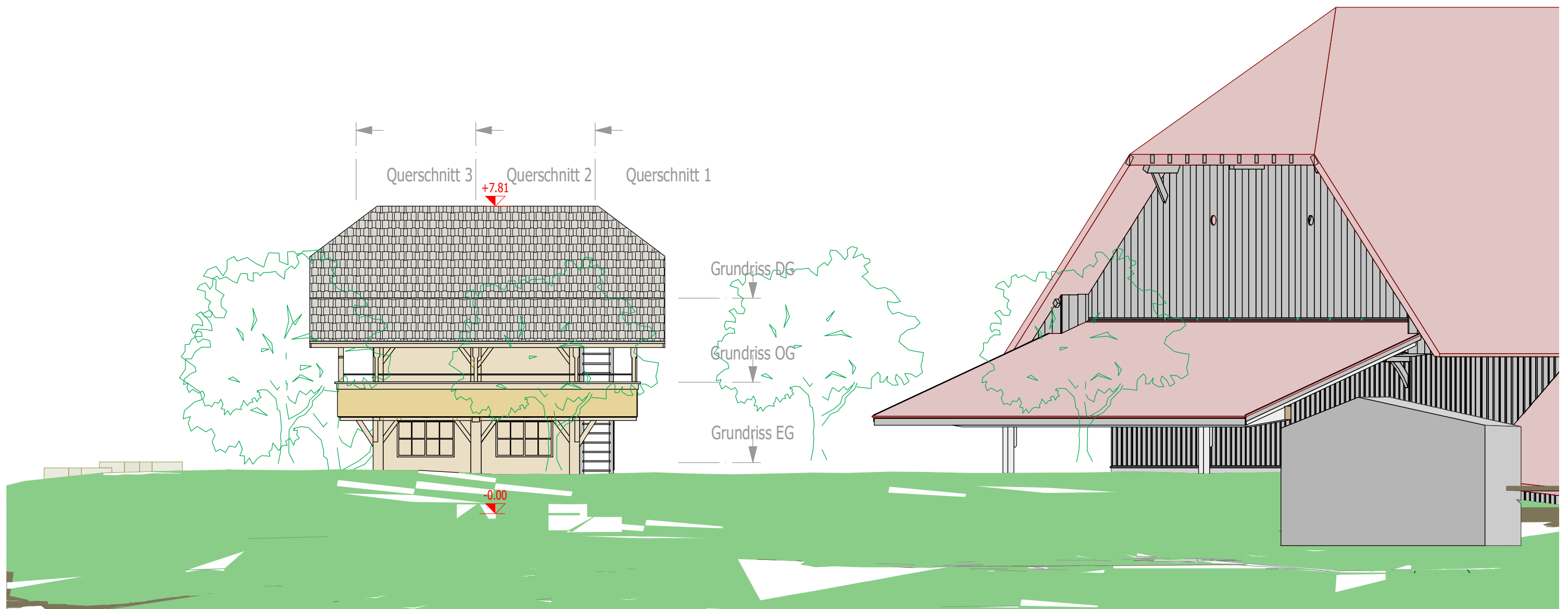
NR.
25193

DATUM
08.09.2025

GEZEICHNET
Theo Schmid

PLANFORMAT
A3

MASSSTAB
1:100



Ort, Datum, Unterschriften

Bauherrschaft, Gesuchsteller

Projektverfasser



Gümligentalstrasse 83a
3066 Stettlen
Telefon 031 930 00 03
info@holzbau-partner.ch

PLANINHALT
Baugesuch Ansicht West

BAUVORHABEN
Neuplatzierung "Aebersold Speicher"

BAUHERRSCHAFT
Einwohnergemeinde Worb/Trägerverein Jugendarbeit Worb

PROJEKTVERFASSER
Holzbau Partner AG

NR. 25193

DATUM
08.09.2025

GEZEICHNET
Theo Schmid

PLANFORMAT
A3

MASSSTAB
1:100